

ISUZU D-MAX

CENNIK 20.07.2022
ROK PRODUKCJI 2022



Bezpieczeństwo

Lider w klasie pick-up

Komfort

Nowy standard w klasie

1065kg+

Ładowność

5lat/100tys.

Gwarancja

LSE



Dodatkowo względem wersji LSX:

- stylizacja zewnętrzna - premium
- system multimedialny 9" z CD/DVD
- system nagłośnienia premium surround
- listwy wnętrza piano black & srebrny satynowy

od **152 950**
PLN netto

LSX



Dodatkowo względem wersji LS:

- 13 systemów bezpieczeństwa czynnego
- 8 poduszek powietrznych
- światła Bi-LED
- skórzana tapicerka
- dwustrefowa klimatyzacja automatyczna
- system multimedialny 7" z Apple CarPlay / Android Auto

od **143 950**
PLN netto

LS



Dodatkowo względem wersji L:

- felgi aluminiowe 18"
- lakierowane zderzaki
- system nagłośnienia medium
- tapicerka materiałowa premium

od **129 950**
PLN netto

L



- 7 poduszek powietrznych
- 10 systemów bezpieczeństwa czynnego
- kierownica multifunkcyjna
- radio DAB

od **119 950**
PLN netto



Biały podstawowy (527)



Biały Perłowy metalizowany (531)



Srebrny metalizowany (568)



Szary metalizowany (554)



Pomarańczowy metalizowany (570)



Rubinowy metalizowany (564)



Niebieski metalizowany (565)



Czarny metalizowany (569)



Felgi Stalowe (L)



Felgi aluminiowe standard 18" (LS)



Felgi aluminiowe machining 18" (LSX)



Felgi aluminiowe grafitowe 18" (LSE)



7" system inforozrywki dla wersji LSX
z Apple CarPlay / Android Auto / Miracast / WiFi



9" system inforozrywki dla wersji LSE
z CD/DVD, Apple CarPlay / Android Auto / Miracast / WiFi

L

KOMFORT

- szyba przednia odbijająca promieniowanie słoneczne
- czujnik deszczu
- czujnik zmierzchu
- klimatyzacja manualna
- elektrycznie regulowane szyby przednie
- elektrycznie regulowana szyby tylne (dla podwójnej kabiny)
- elektrycznie regulowane lusterka boczne
- tempomat adaptacyjny (tylko dla automatycznej skrzyni biegów)
- ogranicznik prędkości
- komputer pokładowy
- elektryczne wspomaganie układu kierowniczego
- kierownica wielofunkcyjna
- regulacja kierownicy w dwóch płaszczyznach
- regulacja podparcia lędźwiowego fotela kierowcy
- centralny zamek sterowany pilotem
- system start&stop
- uchwyt do wsiadania na słupku A
- uchwyt do wsiadania na słupku B (dla podwójnej kabiny)
- elektroniczny mechanizm różnicowy o ograniczonym poślizgu eLSD

OŚWIETLENIE

- światła do jazdy dziennej halogenowe
- automatyczne światła mijania/drogowe
- system oświetlenia "follow me home"

NA ZEWNĄTRZ

- stylizacja zewnętrzna base – nielakierowane elementy; zderzaki, klamki, lusterka, atrapa chłodnicy

KOŁA

- opony 265/60R18 (nie dostępne w pojedynczej kabinie)
- koło zapasowe pełnowymiarowe

WNĘTRZE

- kierownica uretanowa
- gałka dźwigni zmiany biegów uretanowa
- fotele – tapicerka materiałowa base
- regulacja wysokości fotela kierowcy
- tylne siedzisko kanapy dzielone 60:40 (dla podwójnej kabiny)
- składane oparcie siedziska tylnej kanapy (dla podwójnej kabiny)
- deska rozdzielcza bez pokrywy schowka na podszybiu
- górny schowek na okulary z lampkami do czytania

AUDIO

- radio 2-DIN AM/FM z RDS, DAB, CD, Bluetooth
- system nagłośnienia base (2 głośniki)



Halogenowe lampy przednie (wersja L / LS)

LS

Dodatkowo względem wersji L:

KOMFORT

- tylne czujniki parkowania z wizualizacją odległości na wyświetlaczu komputera pokładowego
- światła przeciwmgielne przednie halogenowe
- blokada tylnego mechanizmu różnicowego

NA ZEWNĄTRZ

- stylizacja zewnętrzna medium – zderzaki/ lusterka w kolorze nadwozia, klamki srebrne, grill szary matowy

KOŁA

- felgi aluminiowe standard srebrne 18x7.5J

WNĘTRZE

- fotele – tapicerka materiałowa premium
- podłokietnik dla pasażerów z tyłu (dla podwójnej kabiny)
- deska rozdzielcza z pokrywą schowka na podszybiu
- konsola centralna z podłokietnikiem
- listwy ozdobne wnętrza lakierowane w kolorze gun metallic & srebrnym

AUDIO

- system nagłośnienia medium (4 głośniki)



Lampy przednie w technologii Bi-LED (wersja LSX / LSE)

LSX

Dodatkowo względem wersji LS:

KOMFORT

- wycieraczki szyby przedniej z systemem zintegrowanych spryskiwaczy
- klimatyzacja automatyczna 2-strefowa
- dostęp bezkluczykowy (keyless)
- automatyczne zamykanie drzwi pojazdu po odejściu
- przednie czujniki parkowania z wizualizacją odległości na wyświetlaczu komputera pokładowego
- blokada tylnego mechanizmu różnicowego

OŚWIETLENIE

- światła do jazdy dziennej w technologii LED
- światła przednie w technologii Bi-LED
- światła tylne w technologii LED
- światła przeciwmgielne przednie w technologii LED

NA ZEWNĄTRZ

- stylizacja zewnętrzna high – zderzaki w kolorze nadwozia, lusterka / klamki / grill chromowane, progi boczne wykończenie srebrne

KOŁA

- felgi aluminiowe machining – wykończenie skrawaniem 18x7.5j

WNĘTRZE

- kierownica obszyta skórą
- gałka dźwigni zmiany biegów obszyta skórą
- fotele – tapicerka skórzana
- elektrycznie regulowany fotel kierowcy w 8 kierunkach
- podgrzewane fotele przednie
- deska rozdzielcza z miękkim wykończeniem, ozdobną nicią i pokrywą schowka na podszybiu
- konsola centralna z podłokietnikiem i nawiewem dla pasażerów z tyłu
- listwy ozdobne wnętrza lakierowane w kolorze gun metallic & satynowo srebrnym

AUDIO

- system multimedialny 7"
- Android Auto / Apple CarPlay / Mirrorlink / Miracast / WiFi
- system nagłośnienia surround (6 głośników)

LSE

Dodatkowo względem wersji LSX:

KOMFORT

- blokada tylnego mechanizmu różnicowego

NA ZEWNĄTRZ

- stylizacja zewnętrzna premium – zderzaki w kolorze nadwozia, lusterka / grill gun metallic, klamki dark grey, progi boczne wykończenie medium grey

KOŁA

- felgi aluminiowe ciemne grafitowe 18x7.5j

WNĘTRZE

- listwy ozdobne wnętrza lakierowane w kolorze piano black & satynowo srebrnym

AUDIO

- system multimedialny 9" z CD/DVD
- system nagłośnienia premium surround (8 głośników)

BEZPIECZEŃSTWO W STANDARDZIE

LDWS ostrzeżenie przed niezamierzoną zmianą pasa ruchu

LDP zapobieganie opuszczeniu pasa ruchu

ESS ostrzeżenie o awaryjnym hamowaniu

ABS system zapobiegający blokowaniu kół podczas hamowania

EBD elektroniczny rozdział siły hamowania

BA wspomaganie nagłego hamowania

ESC system stabilizacji toru jazdy

TCS system kontroli trakcji

HSA system wspomagania ruszania pod górę

HDC system kontroli prędkości zjazdu ze wzniesienia

AA asystent skupienia kierowcy

FCW ostrzeżenie przed kolizją z przodu pojazdu

AEB autonomiczny hamulec bezpieczeństwa

MCB hamulec po kolizyjny

TA asystent skrętu

ISL możliwość inteligentnego ograniczenia prędkości

BSM monitorowanie martwego pola*

RCTA monitorowanie ruchu poprzecznego za pojazdem*

ELK system awaryjnego utrzymania pasa ruchu*

ACC tempomat adaptacyjny**

LKAS utrzymanie pasa ruchu**

MAM łagodzenie nieprawidłowego użycia pedału przyspieszenia**

DRL światła do jazdy dziennej

DAB poduszki powietrzne czołowe dla kierowcy i pasażera

SAB poduszki boczne w fotelach dla kierowcy i pasażera

KAB poduszka kolanowa dla kierowcy

RRAB poduszki kurtynowe

Pre-tensioner – napinacze pasów bezpieczeństwa

Wzmocnienia drzwi – belki poprzeczne wzmacniające drzwi

Odryglowywanie drzwi – system automatycznego odryglowania drzwi w razie wypadku

E-call – system automatycznego powiadomienia o wypadku

CAB poduszka centralna pomiędzy przednimi fotelami*

ISOFIX mocowania dla zewnętrznych siedzeń tylnej kanapy***

*) tylko podwójna kabina oraz przedłużona LSX&LSE

**) tylko dla wersji z automatyczną skrzynią biegów

***) tylko podwójna kabina



WORKERPACK

HARDTOP WORKER z pełnymi ścianami bocznymi, przeszkloną i ogrzewaną tylną klapą. Wyposażona w spojler z trzecim światłem stop i centralny zamek.



STYLE HARDTOP PACK

HARDTOP STYLE z przeszklonymi ścianami bocznymi, przeszkloną i ogrzewaną tylną klapą. Wyposażona w spojler z trzecim światłem stop i centralny zamek.



PROFI FS HARDTOP PACK

HARDTOP PROFI FS z bocznymi oknami otwieranymi do góry (otwierane zdalnie), przeszkloną i ogrzewaną tylną klapą. Wyposażona w spojler z trzecim światłem stop i centralny zamek.



PROFI HARDTOP PACK

HARDTOP PROFI z bocznymi klapami z czarnego ABS, które otwierają się do góry (otwierane zdalnie), przeszkloną i ogrzewaną tylną klapą. Wyposażona w spojler z trzecim światłem stop i centralny zamek.



STYLE COVER PACK 2

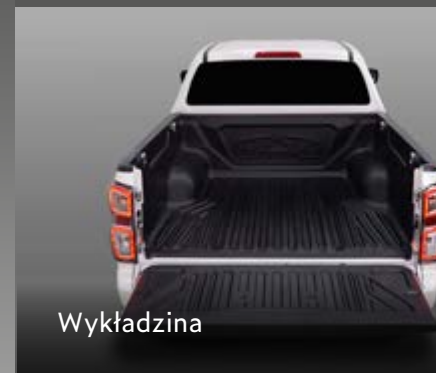
STYLE COVER 2 Pokrywa z tworzywa, lakierowana w kolorze nadwozia. Zamykana na klucz. Wyposażona w orurowanie ze stali nierdzewnej polerowane lub czarne. Kąt otwarcia 45'.

ALU COVER PACK

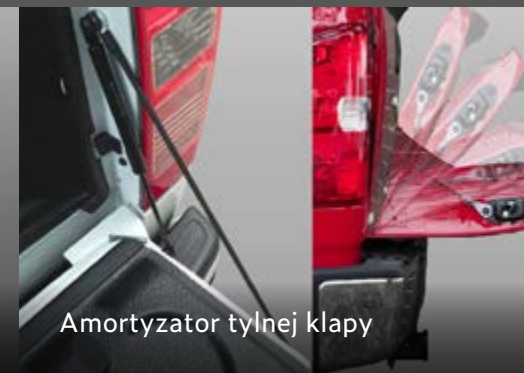
ALUCOVER Pokrywa z aluminiowej blachy ryflowanej w kolorze srebrnym. Wyposażona w centralny zamek. Kąt otwarcia 45'.



KAŻDY PAKIET ZAWIERA:



Wykładzina



Amortyzator tylnej kłapy

ALU COVER PACK BLACK

ALUCOVER BLACK Pokrywa z aluminiowej blachy ryflowanej w kolorze czarnym. Wyposażona w centralny zamek. Kąt otwarcia 45'.



Przyciemniane szyby



V-CROSS

PAKIET

- poszerzenia nadkoli (przód i tył)
- nakładka zderzaka przedniego (dolna, środkowa część zderzaka)
- nakładki błotnika (tył)
- relingi dachowe zintegrowane
- emblematy V-Cross (lewy i prawy przedni błotnik)
- aluminiowe listwy progowe (przód i tył)

8 000
PLN netto



PAKIET V-CROSS ZAWIERA:



Poszerzenia nadkoli



Nakładka zderzaka przedniego



Nakładka błotnika tylnego



Relingi dachowe zintegrowane



Emblematy V-Cross



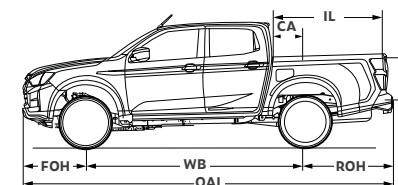
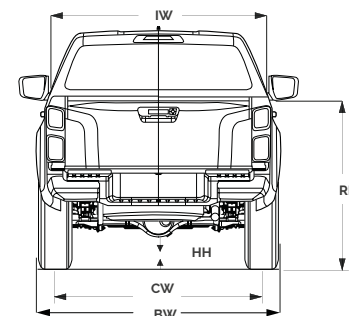
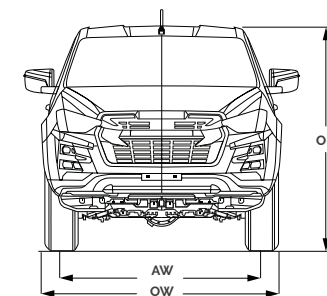
Aluminiowe listwy progowe

ROK PRODUKCJI		KABINA POJEDYNCZA	KABINA WYDŁUŻONA			KABINA PODWÓJNA				
		L	L	LS	LSX	LSE AT	L	LS	LSX	LSE
2022	Cena netto [zł]	119 950	124 950	129 950	143 950	153 950	129 950	134 950	146 950	152 950
	Cena brutto [zł]	147 538	153 688	159 838	177 058	189 358	159 838	165 988	180 748	188 128
PAKIETY, OPCJE I WYPOSAŻENIE *										
	Lakier metalizowany					3150 (3 875)				
	Lakier perłowy	-			3 950 (4 859)	-		3 950 (4 859)		
	Automatyczna skrzynia biegów	-		6 000 (7 380)	STANDARD	6 000 (7 380)				
PAKIETY AKCESORIÓW */**										
	Workerpack	-				12 350 (15 190)				
	Style Hardtop Pack	-				12 800 (15 744)				
	Profi FS Hardtop Pack	-				15 300 (18 819)				
	Profi Hardtop Pack	-				17 500 (21 525)				
	Style Cover Pack 2	-				10 500 (12 915)				
	Alu Cover Pack	-				8 850 (10 885)				
	Alu Cover Pack Black	-				8 850 (10 885)				
	V-Cross Pack	-					8 000 (9 840)			
ŚRODOWISKO ***	Emisja CO ² (gr/km) warunki miejskie	MT 216,7 - 231,4 / AT 214,1 - 232,4								
	Emisja CO ² (gr/km) warunki pozamiejskie	MT 158,5 - 167,3 / AT 176 - 173,3								
	Emisja CO ² (gr/km) cykl łączony	MT 180 - 191 / AT 190 - 195								
	Zużycie paliwa (l/100km) warunki miejskie	MT 8,23 - 8,79 / AT 8,13 - 8,83								
	Zużycie paliwa (l/100km) warunki pozamiejskie	MT 6,02 - 6,36 / AT 6,68 - 6,58								
	Zużycie paliwa (l/100km) cykl łączony	MT 6,84 - 7,26 / AT 7,22 - 7,41								

DANE TECHNICZNE

		KABINA POJEDYNCZA	KABINA WYDŁUŻONA				KABINA PODWÓJNA			
		L MT	L MT	LS / LS AT	LSX / LSX AT	LSE / LSE AT	L / L AT	LS / LS AT	LSX / LSX AT	LSE / LSE AT
SILNIK	Typ silnika	Diesel								
	Pojemność skokowa (cm ³)	1 898								
	Średnica x skok	80 x 94,4								
	Maksymalna moc (kW/KM @obr./min.)	120/163 @ 3 600								
	Max. moment obrotowy (Nm @ obr./min.)	360 @ 2000-2500								
	Stopień sprzężania	16,5/1								
	Norma emisji spalin	EURO 6D (wymóg od 01/01/2021)								
	System wtrysku paliwa	CommonRail								
	Intercooler	Chłodzony cieczą								
	Pompa wtryskowa	Regulowana elektronicznie								
Turbosprężarka	Sterowana elektronicznie ze zmienną geometrią (VGS)									
OPONY I KOŁA	Rozmiar felgi	16"	18"	18"	18"	18"	18"	18"	18"	18"
	Rozmiar opon 205R16C	+								
	Rozmiar opon 265/60R18		+	+	+	+	+	+	+	+
	Felgi stalowe	+	+				+			
	Felgi aluminiowe			+	+	+		+	+	+
	Koło zapasowe	+	+	+	+	+	+	+	+	+
WAGI I MIARY	Dopuszczalna masa przyczepy z hamulcem (kg)	3 500								
	Dopuszczalna masa przyczepy bez hamulca (kg)	750								
	Dopuszczalna masa przypadająca na oś przednią (kg)	1 450								
	Dopuszczalna masa przypadająca na oś tylną (kg)	1 910								
	Masa osi przedniej (kg)	1 145	1 165	1 160 / 1 170	1 170 / 1 180	1 170 / 1 185	1 165 / 1 180	1 160 / 1 175	1 175 / 1 190	1 180 / 1 190
	Masa osi tylnej (kg)	750	800	790 / 800	800 / 810	800 / 805	835 / 840	825 / 835	830 / 840	830 / 840
	Masa pojazdu gotowego do jazdy (kg)	1 895	1 965	1 950 / 1 970	1 970 / 1 990	1 970 / 1 990	2 000 / 2 020	1 985 / 2 010	2 005 / 2 030	2 010 / 2 030
	Ładowność (kg)	1 202	1 131	1 126 / 1 104	1 126 / 1 104	1 126 / 1 104	1 088 / 1 065	1 088 / 1 065	1 088 / 1 065	1 088 / 1 065
	Dopuszczalna masa całkowita pojazdu (kg)	3 100								
Dopuszczalna masa zespołu pojazdów (kg)	6 000									
WYMIARY	Liczba miejsc	2	4				5			
	OW Szerokość	1 810	1 870				1 870			
	OH Wysokość (bez relingów)	1 770	1 790				1 790			
	OAL Długość (ze zderzakiem)	5 305	5 265				5 265			
	FOH Zwis przedni	890	890				890			
	WB Rozstaw osi	3 125	3 125				3 125			
	ROH Zwis tylny	1 290	1 250				1 250			
	CA Odległość kabiny od tylnej osi	1 240	765				450			
	IH Wewnętrzna wysokość skrzyni ładunkowej	465	490				490			
	IW Wewnętrzna szerokość skrzyni ładunkowej	1 590	1 530				1 530			
	IL Wewnętrzna długość skrzyni ładunkowej	2 330	1 805				1 571			
	AW Rozstaw kół z przodu	1 555	1 570				1 570			
	CW Rozstaw kół z tyłu	1 555	1 570				1 570			
	BW Szerokość osi	1 760	1 835				1 835			
	RH Wysokość z tyłu (do skrzyni ładunkowej)	1 295	1 340				1 340			
	HH Prześwit	220	240				240			

WYMIARY



ISUZU D-MAX



Umów się na jazdę próbną i odkryj
wyjątkowe właściwości jezdne
oraz komfort ISUZU D-Max.

www.isuzu.com.pl

Wszelkie informacje prezentowane w niniejszym dokumencie, są przeznaczone tylko dla celów informacyjnych i nie stanowią oferty w rozumieniu Kodeksu cywilnego. Nie stanowią także zapewnienia w rozumieniu art. 4 ust. 3 Ustawy z dnia 27 lipca 2002r. o szczególnych warunkach sprzedaży konsumenckiej oraz o zmianie Kodeksu cywilnego, ani opisu towaru w rozumieniu art. 4 ust. 2 tej ustawy. Podane informacje na temat gwarancji pojazdu nie stanowią udzielenia kupującemu gwarancji. Podane ceny są zalecanymi cenami detalicznymi mogą różnić się u poszczególnych Dealerów Isuzu. Zalecane ceny detaliczne dotyczące pakietów jak i wyposażenia dodatkowego odnoszą się jedynie do sytuacji, jeśli wyposażenie to zostanie zamówione jednocześnie z danym modelem pojazdu. Podane zalecane ceny samochodów odnoszą się do modeli w kolorze podstawowym, a lakiery metalizowane są dostępne za dopłatą. Powyższe ceny mogą ulec zmianom bez uprzedzenia w zależności od zmiany cen wprowadzonych przez producenta, jak również zmian w podatkach, opłatach i przepisach celnych. Oferowany asortyment pojazdów, akcesoriów i wyposażenia, jak też jego dostępność może różnić się od prezentowanego w niniejszym dokumencie. Przedstawione informacje są aktualne w chwili ukazania się niniejszej publikacji. Isuzu Benelux Spółka Akcyjna Oddział w Polsce zastrzega sobie prawo do zmian w niniejszej informacji w każdej chwili i to zarówno w zakresie oferowanych modeli, ich budowy, specyfikacji, wyposażenia i akcesoriów, jak również sugerowanych cen detalicznych. Informacji dotyczących warunków nabywania pojazdów, akcesoriów i wyposażenia prezentowanych w niniejszym dokumencie, ich parametrów, innych cech oraz dostępności prezentowanych modeli i wyposażenia, jak również aktualnych cen detalicznych prosimy zasięgnąć u Dealera Isuzu. Dane zużycia paliwa mają charakter porównawczy i zostały uzyskane na stanowisku pomiarowym wg normy 80/1268/EEC. Wartości rzeczywiste mogą być inne w zależności od warunków i stylu jazdy. Zestawienie zużycia paliwa i emisji CO2 zawierające dane wszystkich nowych samochodów osobowych jest dostępne nieodpłatnie w każdym punkcie sprzedaży pojazdów oraz ze strony internetowej Ministerstwa Infrastruktury. Poza wielkością zużycia paliwa przez samochód, również zachowanie kierowcy, jak i inne czynniki natury nietechnicznej mają wpływ na poziomy zużycia paliwa i emisji CO2 przez samochód. CO2 jest głównym gazem cieplarnianym odpowiedzialnym za globalne ocieplenie. Wszystkie produkowane obecnie samochody Isuzu są wykonywane z materiałów, spełniających pod kątem możliwości odzysku i recyklingu, wymagania określone w normie ISO 22628 i uzyskały w tym zakresie europejskie świadectwa homologacji zgodnie z dyrektywą 2005/64/WE. Isuzu Benelux Spółka Akcyjna Oddział w Polsce zapewnia wszystkim użytkownikom samochodów sieć odbioru pojazdów po zakończeniu ich eksploatacji zgodną z wymaganiami ustawy z 25 stycznia 2005 roku o recyklingu pojazdów wycofanych z eksploatacji (Dz. U. Nr 25, poz. 202, z późn. zm.).

Twój dealer ISUZU